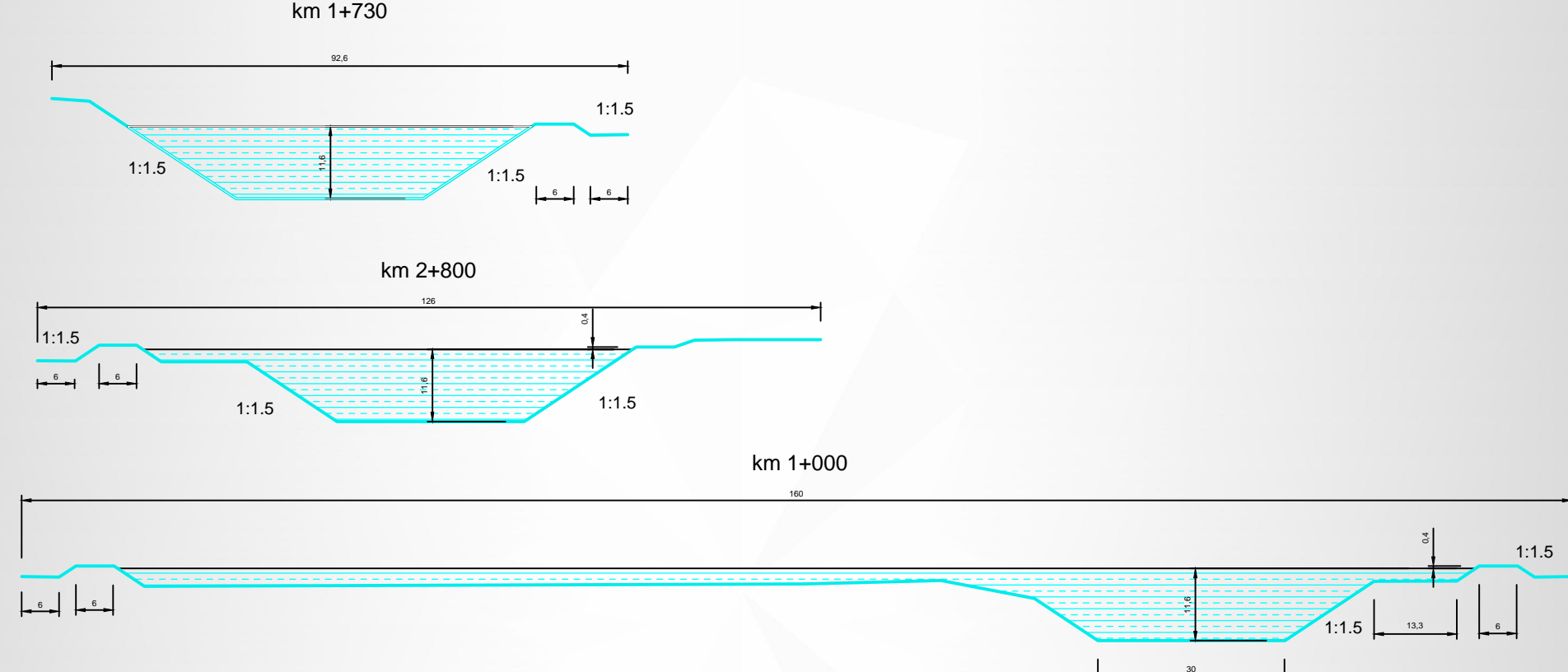
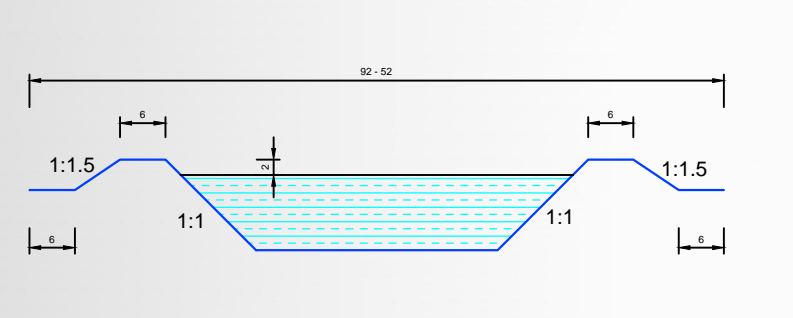


- ЛЕГЕНДА**
- ГРАНИЦА ПГР
 - ГРАНИЦА ГРАДСКОГ ГРАЂЕВИНСКОГ ЗЕМЉИШТА
 - ГРАНИЦА КАТАСТАРСКЕ ОПШТИНЕ НАСЕЉА
- ВОДОПРИВРЕДНА ИНФРАСТРУКТУРА**
- РЕЧНИ КОРИДОРИ
 - РЕЧНЕ СТАЦИОНАЖЕ
 - ПОТОЦИ И КАНАЛИ
 - ЗАЦЕВЉЕНИ ПОТОЦИ И КАНАЛИ
 - ① ПОТОК ЧУБЕВАЦ (притока Рава)
 - ② ВРАНЕЧКИ ПОТОК (притока Рава)
 - ③ СТУПАЧКИ ПОТОК (ДАВЕРСКИ) (притока Рава)
 - ④ МИРОТИНСКИ ПОТОК (притока Моравице)
 - ⑤ СТУПАЊСКИ ПОТОК (притока Моравице)
 - ⑥ ЂЕЛОВ ЈАЗ (Моравица)
- ОБЈЕКТИ НА ВОДОЦИМА**
- МОСТ (постојећи)
 - МОСТ (планирани)
 - ВИСЕЉИ МОСТ (постојећи)
 - БЕТОНСКА ПРЕГРАДА - БРАНА (постојећа)
 - БЕТОНСКА КАСКАДА (постојећа)
 - ⊗ ПЛАНИРАНА МИНИ ХИДРОЕЛЕКТРАНА

ТИПСКИ ПРОФИЛ РЕГУЛИСАНОГ КОРИТА РЕКЕ ВЕЛИКИ РЗАВ



ТИПСКИ ПРОФИЛ РЕГУЛИСАНОГ КОРИТА РЕКЕ МОРАВИЦЕ



назив плана:	Агенција за урбанизам и развој Д.О.О. Београд	размера:	1 : 5000
назив листа:	ПЛАН ГЕНЕРАЛНЕ РЕГУЛАЦИЈЕ АРИЈЕ 2021.	лист број:	6
фаза:	ВОДОПРИВРЕДНА ИНФРАСТРУКТУРА - ПЛАНИРАНО СТАЊЕ -	назив:	
Одговорни урбаниста:	мр Тихомир Обрадовић, дипл.инж.арх.	назив:	
Секторски урбаниста:	Татјана Симоновић, дипл.инж.арх.	назив:	
Урбаниста:	Златко Милованић, дипл.инж.грађ.	назив:	
Грађевина урбаниста:	Златко Милованић, дипл.инж.грађ.	назив:	
datum израде:	Директор:	назив:	
децембар 2018.	мр Тихомир Обрадовић, дипл.инж.арх.	назив:	